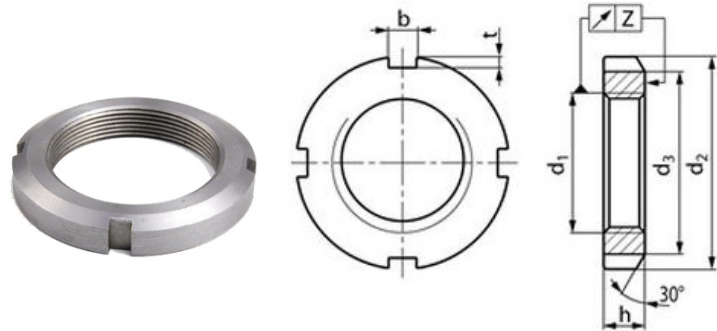


Art. 9811 GUK
Секторна гайка



размери в мм

код	d1	d2	h	налични	код	d1	d2	h	налични
КМ 0	10 x 0.75	18	4	★	КМ 11	55 x 2	75	11	★
КМ 1	12 x 1	22	4	★	КМ 12	60 x 2	80	11	★
КМ 2	15 x 1	25	5	★	КМ 13	65 x 2	85	12	★
КМ 3	17 x 1	28	5	★	КМ 14	70 x 2	92	12	★
КМ 4	20 x 1	32	6	★	КМ 15	75 x 2	98	13	★
КМ 5	25 x 1.5	38	7	★	КМ 16	80 x 2	105	15	★
КМ 6	30 x 1.5	45	7	★	КМ 17	85 x 2	110	16	★
КМ 7	35 x 1.5	52	8	★	КМ 18	90 x 2	120	16	★
КМ 8	40 x 1.5	58	9	★	КМ 19	95 x 2	125	17	★
КМ 9	45 x 1.5	65	10	★	КМ 20	100 x 2	130	18	★
КМ 10	50 x 1.5	70	11	★					